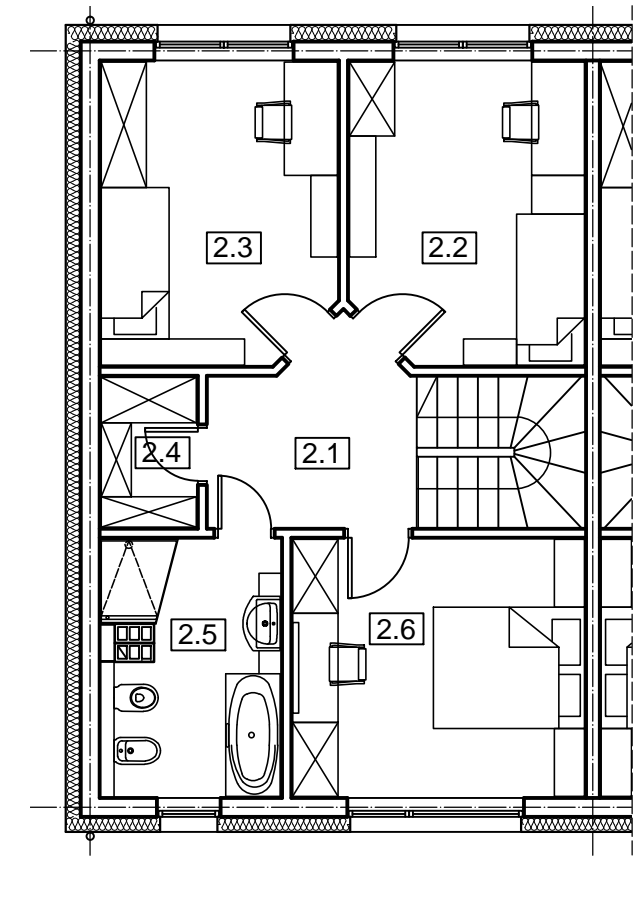


RZUT PARTERU



RZUT PIĘTRA

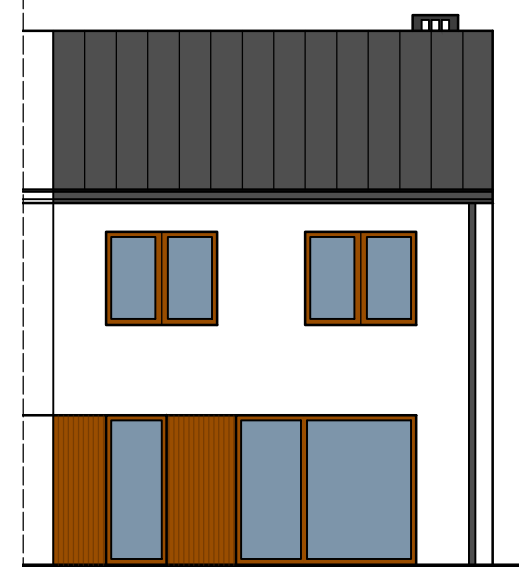
BUDYNEK	Powierzchnia działki [m ²]	Powierzchnia ogródka [m ²]	Powierzchnia zabudowy [m ²]	Pow. użyt. lokalu [m ²]	Powierzchnia wspólna, dz.nr 268/11 [m ²]	Udział w pow.wspólnej dz.nr 268/11	Powierzchnia wspólna, dz.nr 267/11 [m ²]	Udział w pow.wspólnej dz.nr 267/11
LOKAL								
BUDYNEK nr 2 LOKAL nr 2a	270,25	113,14	74,28	113,51	—	—	—	—



ELEWACJA BOCZNA



ELEWACJA WEJŚCIOWA



ELEWACJA OGRODOWA

BUDYNEK NR 2/LOKAL 2a			
PARTER			
NR	NAZWA POMIESZCZENIA	Powierzchnia [m ²]	POSADZKA
1.1	KOMUNIKACJA	6,43	Płytki gresowe
1.2	POMIESZCZ. GOSP.	4,15	Płytki gresowe
1.3	WC	1,92	Płytki gresowe
1.4	POKÓJ DZIENNY + ANEKS KUCH.	34,20	Panele/Płytki gres.
1.5	SCHOWEK	0,87	Płytki gresowe
1.6	SCHODY	4,56	Płytki gresowe
1.7	POKÓJ	7,46	Panele/Płytki gres.
Razem powierzchnia		[m ²] 59,59	
PIĘTRO			
NR	NAZWA POMIESZCZENIA	Powierzchnia [m ²]	POSADZKA
2.1	KOMUNIKACJA	6,25	Płytki gresowe
2.2	POKÓJ	12,16	Panele/Płytki gres.
2.3	POKÓJ	12,16	Panele/Płytki gres.
2.4	GARDEROBA	2,49	Płytki gresowe
2.5	ŁAZIENKA	7,74	Płytki gresowe
2.6	POKÓJ	13,12	Panele/Płytki gres.
Razem powierzchnia		[m ²] 53,92	
Ogółem powierzchnia		[m ²] 113,51	